

Product : Waterzuiveringstation

Type : Oxyfix® C-90
Model : C-90 CB 99 IE (3)
Proces : Ondergedompeld aerob vastbed

PRESTATIES

Beschouwde influent

Kenmerken :	Huishoudelijk afvalwater*
Vuillast BOD ₅ :	5,94 kg O ₂ /dag
Vuillast DCO :	13,37 kg O ₂ /dag
Vuillast ZS (Zwevende Stof) :	8,91 kg/dag
Hydraulische belasting :	14,85 m ³ /dag

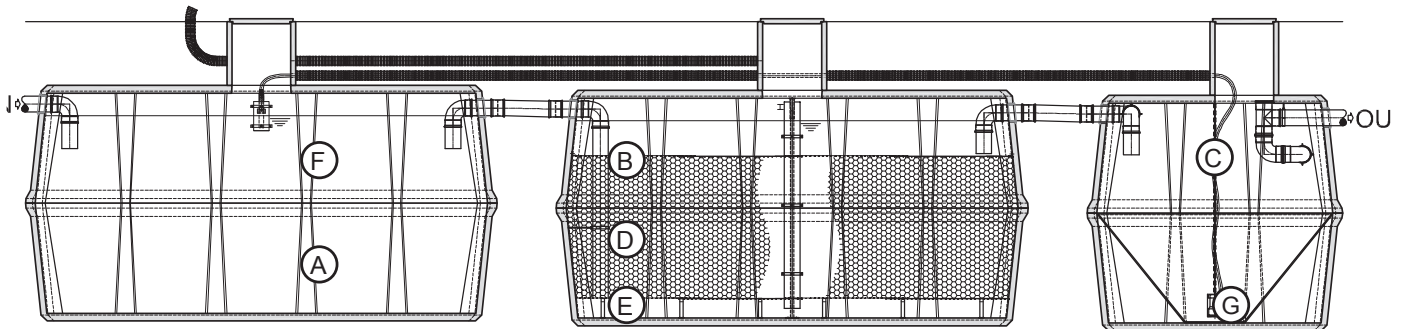
Zuiveringsprestaties

BOD ₅ :	< 25 mg O ₂ /liter
DCO :	< 125 mg O ₂ /liter
ZS :	< 30 mg/liter



* Voor afvalwater komende van restaurants, kantines,... wij bevelen plaatsing van en vetafscheider aan.
Deze installatie is verplicht in het waals Gewest. (AGW van 25/09/2008)

WERKING



ELEKTROMECHANISCHE COMPONENTEN

Beluchter

Aantal :	1 stuk(ken)
Type :	surpresseur à canal latéral
Geïnstaleerd vermogen :	2,2 kW
Opgenomen vermogen :	1,5 kW
Geluidsniveau :	72 dB(A)
Aan / Uit :	32/28 min.
Voedingsspanning :	1x230V ; 3x230V ; 3x400V

Diffuseurs d'air

Nombre :	15 stuk(ken)
Type :	fijne bellen

Sliberetour

Type :	pompe immergée
Geïnstaleerd vermogen :	0,6 kW
Opgenomen vermogen :	0,6 kW
Geluidsniveau :	3/57 min.

Bedieningsbord

Type :	binnenste
--------	-----------

Legende

A	Voorbezinker
B	Biologische reactor
C	Nabezinker
D	Bacteriedrager
E	Beluchtingsschotels
F	Sliberetour
G	Nabezinkingsconus

GOEDKEURINGEN & CERTIFICATEN

 : 2009/04/122/A

AFMETINGEN | VOLUME | GEWICHT

Maatvoering	Eenheid	Tank 1	Tank 2	Tank 3
Totale hoogte* :	(cm)	240	240	240
Hoogte inlaat* :	(cm)	213	213	213
Hoogte uitlaat* :	(cm)	209	209	209
Lengte :	(cm)	480	480	260
Breedte :	(cm)	238	238	238
Totale volume :	(m ³)	20,00	20,00	10,00
Nuttige volume :	(m ³)	18,20	18,20	9,20
Gewicht :	(T)	9,50	10,35	5,82
Mangat :	(cm)	1 x Ø60	1 x Ø60	1 x Ø60
Ø Inlaat (IN) / Uitlaat (OUT) :	(mm)	160/160	160/160	160/160

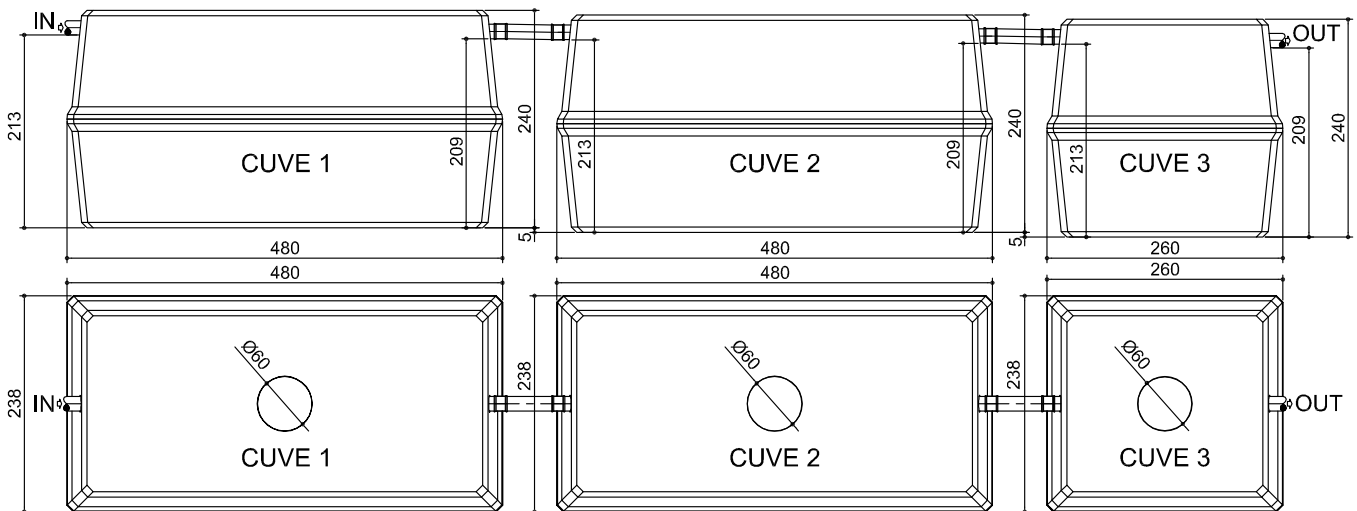
* tolerantie van ± 2 cm



Materialen

Tank(en) :	vezelversterkt gietbeton
Bacteriedrager :	PP gerecycleerd
Beluchtungsarm :	PVC PN16

DIMENSIONERING



EXPLOITATIE

Globale kenmerken

Nuttig vol. primaire bezinkingstank :	18,2	m ³
Nuttig vol. biologische reactor :	18,2	m ³
Nuttig oppervlak klaarder :	9,2	m ²

Exploitatie

Controleput :	geïntegreerde
theoretische aflatfrequentie :	elke 6 maanden
Jaarlijkse energiebalans :	7.271 kW
Geschatte reinigingsfrequentie :	jaarlijks
Toegelaten belasting :	80 cm aanvulling + voetgangersbelasting

Verbruikers

Luchtfilter van de beluchter :	elk jaar
Beluchtingsmembraam :	-
Beluchtingschotels :	elke 8 jaar

OPTIES

- Ondergronds technisch lokaal
- Muursteen voor de beluchter
- Opzetstuk in PE of beton
- Deksel in PE of gietijzer

WAARBORG

Elektromechanische componenten :	2 jaar
Tank(en) :	10 jaar
Weerstand :	B125