

Product : Waterzuiveringstation

Type : Oxyfix® C-90
Model : C-90 CB 75 IE (3)
Proces : Ondergedompeld aerobisch vastbed

PRESTATIES

Beschouwde influent

Kenmerken :	Huishoudelijk afvalwater*
Vuillast BOD ₅ :	4,50 kg O ₂ /dag
Vuillast DCO :	10,13 kg O ₂ /dag
Vuillast ZS (Zwevende Stof) :	6,75 kg/dag
Hydraulische belasting :	11,25 m ³ /dag

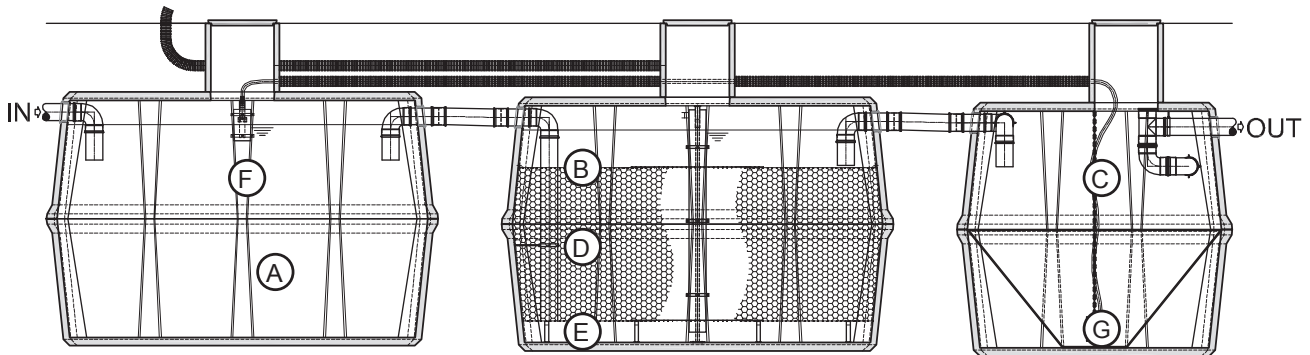
Zuiveringsprestaties

BOD ₅ :	< 25 mg O ₂ /liter
DCO :	< 125 mg O ₂ /liter
ZS :	< 30 mg/liter



* Voor afvalwater komende van restaurants, kantines,... wij bevelen plaatsing van een vetafscheider aan.
Deze installatie is verplicht in het waals Gewest. (AGW van 25/09/2008)

WERKING



ELEKTROMECHANISCHE COMPONENTEN

Beluchter

Aantal :	1 stuk(ken)
Type :	surpresseur à canal latéral
Geïnstalleerd vermogen :	1,5 kW
Opgenomen vermogen :	0,9 kW
Geluidsniveau :	68 dB(A)
Aan / Uit :	40/20 min.
Voedingsspanning :	1x230V ; 3x230V ; 3x400V

Diffuseurs d'air

Nombre :	12 stuk(ken)
Type :	fijne bellen

Slibretour

Type :	pompe immergée
Geïnstalleerd vermogen :	0,6 kW
Opgenomen vermogen :	0,6 kW
Geluidsniveau :	2/58 min.

Bedieningsbord

Type :	binnenste
--------	-----------

Legende

A	Voorbezinker
B	Biologische reactor
C	Nabezinker
D	Bacteriedrager
E	Beluchtingsschotels
F	Slibretour
G	Nabezinkingsconus

GOEDKEURINGEN & CERTIFICATEN

 : 2009/04/121/A

AFMETINGEN | VOLUME | GEWICHT

Maatvoering	Eenheid	Tank 1	Tank 2	Tank 3
Totale hoogte*	(cm)	240	240	240
Hoogte inlaat*	(cm)	213	213	213
Hoogte uitlaat*	(cm)	209	209	209
Lengte	(cm)	370	370	260
Breedte	(cm)	238	238	238
Totale volume	(m ³)	15,00	15,00	10,00
Nuttige volume	(m ³)	13,70	13,70	9,20
Gewicht	(T)	7,70	8,36	5,82
Mangot	(cm)	1 x Ø60	1 x Ø60	1 x Ø60
Ø Inlaat (IN) / Uitlaat (OUT)	(mm)	160/160	160/160	160/160

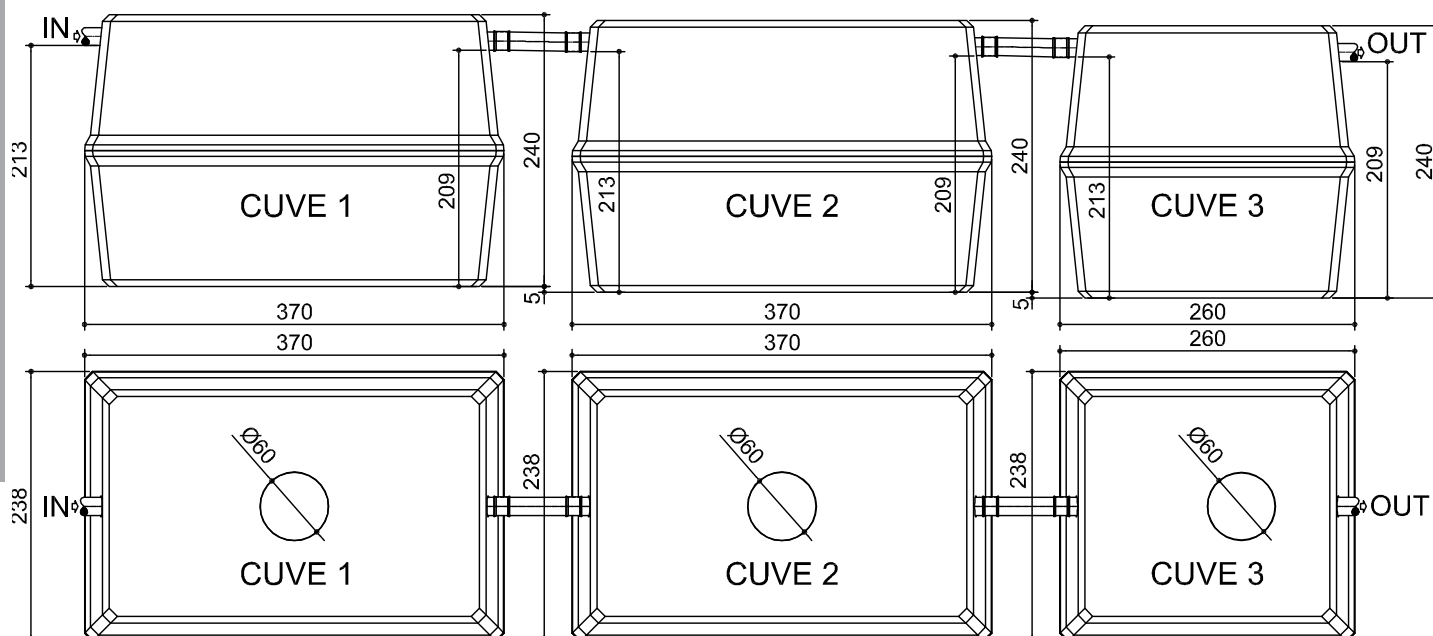
* tolerantie van ± 2 cm



Materialen

Tank(en)	vezelversterkt gietbeton
Bacteriedrager	PP gerecycleerd
Beluchtungsarm	PVC PN16

DIMENSIONERING



EXPLOITATIE

Globale kenmerken

Nuttig vol. primaire bezinkingstank	13,7	m ³
Nuttig vol. biologische reactor	13,7	m ³
Nuttig oppervlak klaarder	9,2	m ²

Exploitatie

Controleput	geïntegreerde
theoretische aflatfrequentie	elke 6 maanden
Jaarlijkse energiebalans	5.432 kW
Geschatte reinigingsfrequentie	jaarlijks
Toegelaten belasting	80 cm aanvulling + voetgangersbelasting

Verbruikers

Luchtfilter van de beluchter	elk jaar
Beluchtingsmembraam	-
Beluchtingschotels	elke 8 jaar

OPTIES

- Ondergronds technisch lokaal
- Muursteen voor de beluchter
- Opzetstuk in PE of beton
- Deksel in PE of gietijzer

WAARBORG

Elektromechanische componenten	2 jaar
Tank(en)	10 jaar
Weerstand	B125