

Product : Waterzuiveringstation

Type : Oxyfix® C-90
Model : C-90 MB 5 IE (1)
Proces : Ondergedompeld aerob vastbed

PRESTATIES

Beschouwde influent

Kenmerken :	Huishoudelijk afvalwater*
Vuillast BOD ₅ :	0,30 kg O ₂ /dag
Vuillast DCO :	0,675 kg O ₂ /dag
Vuillast ZS (Zwevende Stof) :	0,45 kg/dag
Hydraulische belasting :	0,75 m ³ /dag

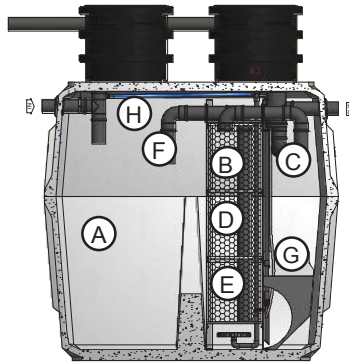
Zuiveringsprestaties

BOD ₅ :	< 25 mg O ₂ /liter
DCO :	< 125 mg O ₂ /liter
ZS :	< 30 mg/liter

* Voor afvalwater komende van restaurants, kintines,... wij bevelen plaatsing van en vetafscheider aan.
Deze installatie is verplicht in het waals Gewest. (AGW van 25/09/2008)



WERKING



ELEKTROMECHANISCHE COMPONENTEN

Beluchter

Aantal :	1 stuk(ken)
Type :	beluchter met membranen
Geïnstaleerd vermogen :	0,050 kW
Opgenomen vermogen :	0,0475 kW
Geluidsniveau :	36 dB(A)
Aan / Uit :	60/00 min.
Voedingsspanning :	1x230V

Diffuseurs d'air

Nombre :	2 stuk(ken)
Type :	fijne bellen

Slibretour

Type :	airlift
Geïnstaleerd vermogen :	- kW
Opgenomen vermogen :	- kW
Geluidsniveau :	- min.

Bedieningsbord

Type :	(optie)
--------	---------

Legende

A	Voorbezinker
B	Biologische reactor
C	Nabezinker
D	Bacteriedrager
E	Beluchtingsschotels
F	Slibretour
G	Nabezinkingsconus
H	Ontluchting via dakgoot

GOEDKEURINGEN & CERTIFICATEN

	: 2009/04/101/G
	: EN 12566-3 CPD 89/106/CEE
	: CRT-009-KW

AFMETINGEN | VOLUME | GEWICHT

Maatvoering

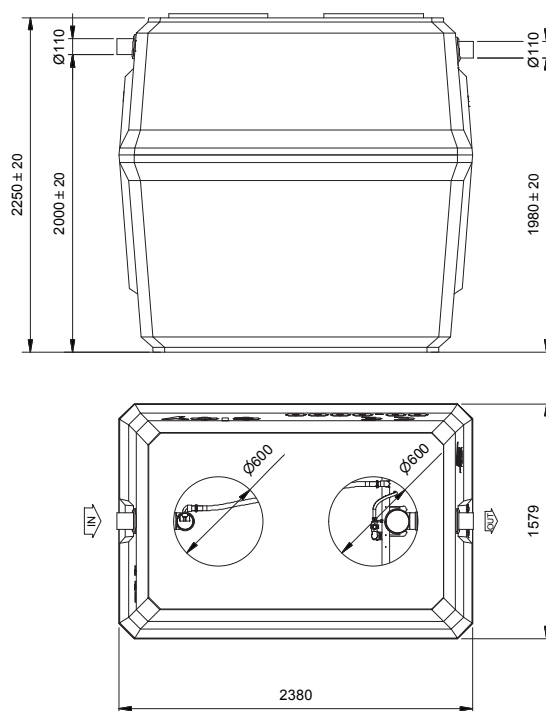
Totale hoogte* :	(cm)	225
Hoogte inlaat* :	(cm)	200
Hoogte uitlaat* :	(cm)	198
Lengte :	(cm)	238
Breedte :	(cm)	158
Totale volume :	(m ³)	6,00
Nuttige volume :	(m ³)	5,20
Gewicht :	(T)	2,85
Mangat :	(cm)	2 x Ø60
Ø Inlaat (IN) / Uitlaat (OUT) :	(mm)	110/110

* tolerantie van ± 2 cm

Eenheid Tank 1**Materialen**

Tank(en) :	vezelversterkt gietbeton
Bacteriedrager :	PP gerecycleerd
Beluchtungsarm :	PVC PN16

DIMENSIONERING



EXPLOITATIE

Globale kenmerken

Nuttig vol. primaire bezinkingstank :	2,89	m ³
Nuttig vol. biologische reactor :	1,13	m ³
Nuttig oppervlak klaarder :	0,53	m ²

Exploitatie

Controleput :	geïntegreerde
theoretische aflatfrequentie :	elke 48 maanden
Jaarlijkse energiebalans :	416 kW
Geschatte reinigingsfrequentie :	jaarlijks
Toegelaten belasting :	80 cm aanvulling + voetgangersbelasting

Verbruikers

Luchtfilter van de beluchter :	elk jaar
Beluchtingsmembraam :	elke 2 jaar
Beluchtingssschotels :	elke 8 jaar

OPTIES

- Ondergronds technisch lokaal
- Muursteen voor de beluchter
- Opzetstuk in PE of beton
- Deksel in PE of gietijzer

WAARBORG

Elektromechanische componenten :	2 jaar
Tank(en) :	10 jaar
Weerstand :	B125